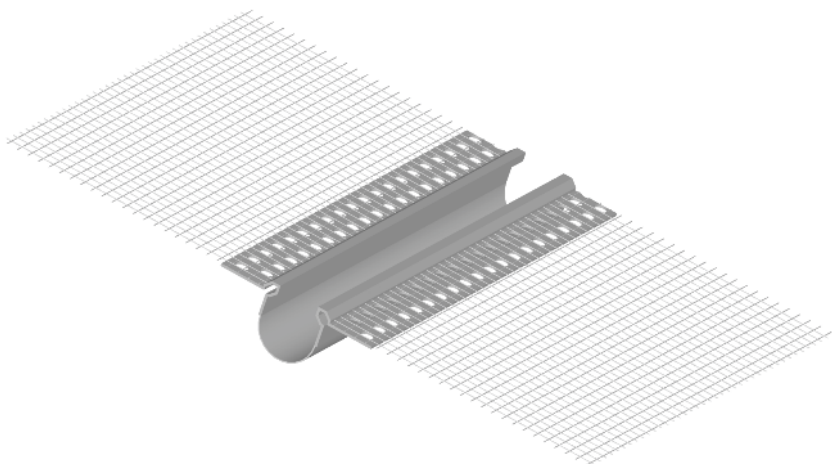


dylatacyjny 40 - E z siatką



- ochrona przed pęknięciami powstałym na skutek naprężeń materiału izolacyjnego
- profil przeznaczony do ruchomych fug
- zapewnienie równomiernego połączenia dylatacyjnego
- długość folii uszczelniająco - dylatującej - 40mm
- trwałe uszczelnienie fug, odporność na warunki klimatyczne
- ochrona przed wnikaniem zanieczyszczeń i wilgoci pod materiał izolacyjny
- uniwersalny rozmiar profilu, odpowiedni do wszystkich szerokości materiału izolacyjnego
- część dylatacyjna wyprodukowana z miękkiego PCV

materiał	rozmiar	kod	długość	opakowanie
	mm		m	szt
PCV	40	D/12	2,0	25

Zalecenia:

Wystającą część dylatacyjną przy łączeniu należy przełożyć przez dolny profil. Zastosowanie tylko w pozycji pionowej. Ciąg specjalnymi nożycami przeznaczonymi do profili. Miejsce połączenia profili uszczelnić za pomocą masy PS Polimer.

Magazynowanie:

Pozioma pozycja magazynowania. Wymaga suchych pomieszczeń magazynowych. Maksymalny zalecany czas magazynowania wynosi 24 miesiące.